



# HINO

# HINO SÉRIE 195 CABINE DOUBLE 2016

## CARACTÉRISTIQUES DU CHÂSSIS DES CAMIONS

**Carburant diesel à teneur extrêmement basse en soufre doit être utilisé dans tous les modèles 2016**

Fiche : SS-XJ346A  
PNBV : 8 850 kg (19 500 lbs.)

### DIMENSIONS (Caractéristiques standard)

MODÈLE		195-149-C		195-173-C	
Empattement	A mm (po)	3 800	(149,6)	4 400	(173,2)
Longueur hors tout	B mm (po)	6 106	(240,4)	6 705	(264,0)
Largeur hors tout	C mm (po)	2 137	(84,1)	2 137	(84,1)
Hauteur hors tout	D mm (po)	2 376	(93,5)	2 375	(93,5)
Largeur de la cabine	mm (po)	1 995	(78,5)	1 995	(78,5)
Largeur du cadre	mm (po)	838	(33,0)	840	(33,1)
Cabine-essieu	E mm (po)	2 232	(87,9)	2 832	(111,5)
Déport avant	mm (po)	1 126,5	(44,4)	1 126,5	(44,4)
Cadre du déport avant	mm (po)	1 033	(40,7)	1 033	(40,7)
Déport arrière	F mm (po)	1 175	(46,3)	1 175	(46,3)
Hauteur du châssis	Essieu avant G mm (po)	746	(29,4)	745	(29,3)
	Essieu arrière H mm (po)	850	(33,5)	851	(33,5)
Garde au sol (au boîtier de différentiel)	J mm (po)	209	(8,2)	208	(8,2)
Voie	Avant K mm (po)	1 655	(65,2)	1 655	(65,2)
	Arrière L mm (po)	1 665	(65,6)	1 665	(65,6)
Rayon de braquage - Pneus	mm (po)	7 120	(280,3)	8 140	(320,5)
Rayon de braquage - Balayage	mm (po)	7 760	(305,5)	8 770	(345,3)

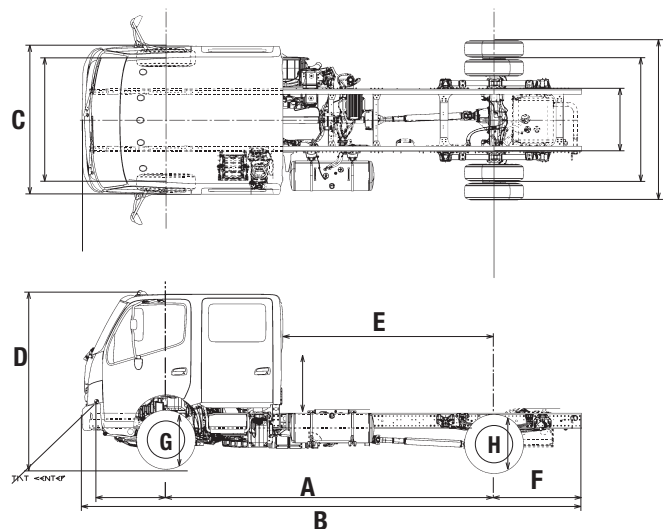
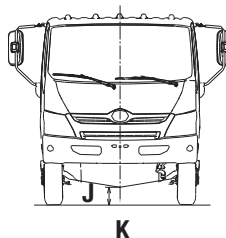
### POIDS DES CHÂSSIS

BVA	Poids total	kg(lb)	195-149-C	195-173-C
	Poids total	kg(lb)	3 358 (7 403)	3 430 (7 562)
	Essieu avant	kg(lb)	2 223 (4 901)	2 293 (5 055)
	Essieu arrière	kg(lb)	1 135 (2 502)	1 137 (2 507)

### TRANSMISSION ET PERFORMANCES

[PNBV 8 850 kg (19 500 lb) et pneus 225/70R19.5]

Transmission	
Vitesse max. km/h	110
Capacité de demurrage	64,9
Boîte de vitesse Modèle	A465
Type	six vitesses automatique
1 <sup>re</sup>	3,742
2 <sup>e</sup>	2,003
3 <sup>e</sup>	1,343
Rapports	4 <sup>e</sup> 1,000
	5 <sup>e</sup> 0,773
	6 <sup>e</sup> 0,634
Mar. AR	3,539
Rapport de démultiplication du pont arrière	5,57



### MOTEUR

Modèle	HINO J05E-TP
Type :	Diesel, 4 cylindres en ligne, refroidi par eau
Combustion	Injection directe
Puissance max.	210 ch à 2 500 tr/min
Couple max.	597 N.m (440 lb-pi) à 1 500 tr/min
Alésage et course	112 x 130 mm (4,41 x 5,12 po)
Cylindrée	5,123 l (312,6 po <sup>3</sup> )
Pompe d'injection	Pompe à piston radiale (HP-3)
Régulateur	À commande électronique
Admission	Turbocompressée à refroidisseur intermédiaire
Embrayage de ventilateur	Sonde thermostatique bilame; contrôle le régime du ventilateur
Système de refroidissement	21,0 l (5,54 gal./US)
Système de post-traitement des gaz d'échappement	Système de dosage DEF – SCR
Bougies de préchauffage	Standard
Chauffe-bloc du moteur	Thermoplongeur; 1 000 watts/120 V

**LE CHOIX DE QUALITÉ.**

www.hinocanada.com

### POIDS

Essieu avant	kg(lb.)	3 100 (6 830)
Essieu arrière	kg(lb.)	6 200 (13 660)

### CAPACITÉ DES LIQUIDES

Réservoir de carburant	l (gal./US)	125 (33)
Système de refroidissement		
Fluide d'échappement diesel, l (gal./US)		21,0 L (5,54 gal./US)
		19 (5,02)

### ESSIEU / SUSPENSION

Essieu avant	Essieu rigide inversé Elliot
Ressort avant	Ressort à lames dégressives avec amortisseurs
Essieu arrière	Entièrement flottant, démultiplication simple vitesse unique, engrenages hypoïdes
Ressort arrière	Ressorts à lames dégressives avec amortisseurs

### CHÂSSIS

En échelle	Section droit
Section max.	210 x 70 x 5,0
(profondeur x bride x épaisseur)	(8,27 x 2,8 x 0,20) pour 149,6 po WB
mm(po)	212 x 70 x 6,0
	(8,35 x 2,8 x 0,24) pour 173,2 po WB
Limite d'élasticité du matériel kg/mm <sup>2</sup> (lb/po <sup>2</sup> )	40,0 (56 900)
Moment de résistance à la flexion kgf•mm (po•lb)	8 144 000 (706 900) pour 149,6 po WB
	9 748 000 (846 100) pour 173,2 po WB
Pare-chocs avant	Matériel de résine

### DIRECTION

Type	Colonne de direction adaptable et télescopique avec circulation de billes verrouillable et servocommande hydraulique intégrée
------	---

### JANTES / PNEUS

6 jantes	19,5X6K-127 6 goujons à disque
6 pneus	225/70R19.5
Marque et bande de roulement	Bridgestone AV-nervures AR-à barrettes

### FREINS

Freins de service	Système de freinage hydraulique avec freins à disque à l'avant et à l'arrière, avec système ABS
Diamètre des disques (mm)	Avant; 348,4 x 111 x 13
x par la largeur des garnitures (cm <sup>2</sup> )	(13,72 x 4,37 x 0,51)
x par l'épaisseur (mm)(po)	Arrière; 348,4 x 111 x 13 (13,72 x 4,37 x 0,51)
Commande	Assistance hydraulique, deux circuits
Frein de stationnement	Mécanique, à expansion interne. Agit sur l'arbre de sortie de la boîte de vitesses
Diamètre des tambours mm(po)	203 (8)
Frein sur échappement	Électropneumatique avec volet monté dans le tuyau d'échappement

### ÉQUIPEMENT DE LA CABINE

Construction de la cabine – En acier entièrement soudé
Places assises – Sept
Siège du conducteur – Deux réglages, à dossier haut, revêtu de tissu, avec suspension magnétique
Siège de l'aide-conducteur – Fixe à dossier haut, revêtu de tissu
Siège du passager central – À bascule avec console de dossier, revêtu de tissu
Siège arrière – À bascule, de type banquette, revêtu de tissu
Ceintures de sécurité – 3 points pour le conducteur et le passager, une 2 points pour le passager central
Ceintures de sécurité arrières, 3 points, 2 points au centre
Chauffage/dégivrage – 18 596 Btu/h (4 687 Kcal/h)
Climatiseur
Rétroviseurs extérieurs – 2, chauffés, télécommande
Pare-soleil - 2
Console supérieure – 2
Pare-brise – Verre feuilleté
Essuie-glace – Deux électriques, à 2 vitesses et cadencement
Porte-gobelet
Glaces à commande électrique
Prise de 12 V
Verrouillage électrique des portes, système d'ouverture sans clé
Vide-poches de porte
Tapis de plancher en vinyle
Régulateur de vitesse

### ÉQUIPEMENT DU CHÂSSIS

Préfiltre à carburant et à sédiments, avec réchauffeur
Crochet de remorquage – 1 à l'avant
Réfecteurs, 2
Calandre en chrome
Indicateur du filtre à air

### INSTRUMENTS DU TABLEAU DE BORD

Cadran et indicateurs, système métrique
Indicateur de vitesse - km/h (mi/h)
Compteur kilométrique - km
Indicateur de niveau de carburant
Indicateur de température du liquide de refroidissement
Compte-tours
Indicateur de consommation de carburant
Témoins et vibreurs
Témoin de pression d'huile et vibreur
Témoin de niveau de liquide des freins
Témoin de charge des batteries
Témoin des feux de route
Témoin des clignotants
Témoin du frein de stationnement
Témoin du système de commande du moteur
Témoin ABS
Témoin de basculement de la cabine et vibreur
Témoin de frein sur échappement
Témoin de la température de l'huile de la boîte de vitesses
Témoin de niveau bas de carburant
Témoin sonore de recul
Feux de détresse
Témoin de consommation de carburant
Indicateur de DEF

### ÉQUIPEMENT ÉLECTRIQUE

Batteries	2 de 12 V GR31 branchées en parallèle
Capacité	1 244 A au démarrage à froid
Alternateur	12V, 130 A
Démarrateur	12V, 3,35 kW
Combiné radio	AM/FM/CD et Bluetooth®
Phares	2, du type composite
Feux d'arrêt/arrière	
Feux d'identification	
Feux de recul	
Lampe de plaque d'immatriculation	
Témoin des clignotants et des feux de détresse	
Plafonnier	
Feux d'encombrement	
Feux de stationnement	
Phares de jour	
Feu de gabarit d'aile	
Klaxon électrique	

*Pour obtenir la liste complète des options et des accessoires, consultez votre concessionnaire Hino.*

NOTA : Toutes les caractéristiques sont conformes aux tolérances normales de fabrication.

HINO MOTORS CANADA, LTD. se réserve le droit de les modifier sans préavis et à n'importe quel moment.